

LIBERO

New



INVERTER TECHNOLOGY





Via DELL' UNIONE EUROPEA,6
20097 San Donato Milanese (MI)
Tel.02518011- Fax 0251801.500

Caratteristiche salienti

Modello mono Inverter in Pompa di calore ad alta efficienza, con refrigerante **R410a**, dotato di un compressore Rotary Brushless DC con una garanzia supplementare di ben **5 anni** in piu' rispetto alla garanzia convenzionale di 2 anni , elevati COP abbinati a livelli sonori e vibrazioni molto contenuti. Scambiatore di calore delle unità esterne con elevata resistenza alla corrosione grazie al trattamento denominato Gold Fin TM che conferisce rispetto alle unità tradizionali, una maggiore integrità e prestazione dell' apparecchio . Il controllo di condensazione consente il funzionamento del prodotto in modalità raffreddamento anche alle basse temperature esterne, per climatizzare ambienti come palestre, sale computer, ecc..

Unità interna di colore bianco con il motore di ventilazione di tipologia BLDC a basso livello sonoro per garantire il massimo comfort. Scambiatore di calore a Tripla inclinazione per conferire una alta capacità di scambio in dimensioni contenute dell' apparecchio, dotato della funzione di eliminazione odori che consente di asciugare lo scambiatore dell' unità interna eliminando ogni traccia di umidità ed impedendo la formazione di muffe che generano cattivi odori. L'unità interna di libero è compatibile anche con sistemi Multi Inverter e può essere installata insieme con gli altri modelli di unità interne disponibili nella vasta gamma dei climatizzatori LG Multisplit

Libero offre prestazioni elevatissime che lo collocano fra i migliori climatizzatori murali sul mercato per efficienza energetica sia in raffrescamento che in riscaldamento



INVERTER TECHNOLOGY



UNITA' INTERNA

Codice : **CS09AQ NB0**

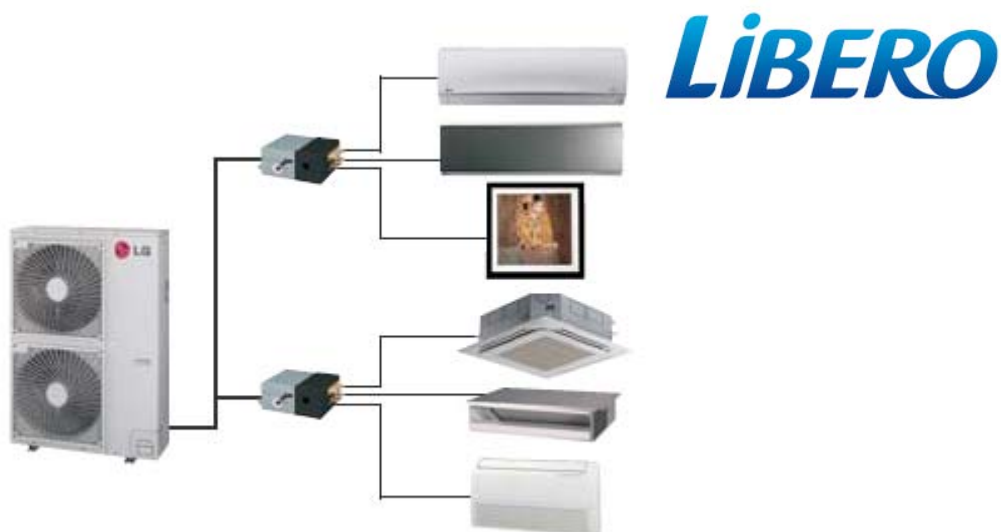
:



Caratteristiche:

• Potenza frigorifera MIN-NOM-MAX:	890-2500-3700 W
• Potenza termica MIN-NOM-MAX	890-3200-5500 W
• Potenza assorbita in raffreddamento	545 W
• Potenza assorbita in riscaldamento	700 W
• EER	4.60
• COP	4.57
• Classe di consumo energetico	A/A
• Consumo elettrico annuale (raff.500h/anno)	273 KW
• Portata d'aria max	12 m ³ /min
• Rumorosità max,med,min,notturna	38-33-23-19 dB (A)
• Dimensioni (A x L x P):	885X285X210 mm
• Capacità di deumidificazione	1,1 l/h
• Diametro Tubazioni	Liquido 6,35mm(1/4 pollici)
•	Gas 9,52mm(3/8 pollici)
• Peso:	11 kg
• Alimentazione	1,220-240,50hz

L'unità interna di Libero è compatibile con i sistemi Multisplit



CARATTERISTICHE E FUNZIONI :

- **Facile e rapido da installare**

- **Ampio spazio a disposizione**

Libero offre ampio spazio per la posa ottimale dei tubi dietro l'apparecchio



- **Nuova piastra di installazione**

La piastra di installazione di Libero è più ampia ed è stata progettata per risparmiare tempo durante il montaggio. I consigli per rendere l'installazione ancora più agevole e rapida sono stampati anche sulla piastra stessa, evitando di consultare il manuale



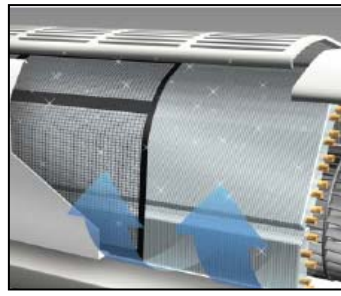
- **Pannello inferiore rimovibile**

L'unità interna di Libero è dotata di pannello inferiore removibile e di un distanziatore, che, insieme, permettono di installare l'apparecchio senza bisogno di smontarlo o sostenerlo manualmente. In particolare grazie al distanziatore brevettato da LG basta una sola persona per completare l'installazione



• Funzione di eliminazione Odori

- La funzione di eliminazione odori viene attivata premendo l'apposito pulsante sul comando ad infrarossi in dotazione e rimane memorizzata fino a quando non viene ripremuto lo stesso tasto per disattivarla.
- A funzione attiva, ogni volta che l'unità interna si spegne, si attiva un ciclo di asciugatura dello scambiatore interno che ha una durata totale di 16 minuti.
- Il ciclo di asciugatura mantenendo sempre lo scambiatore asciutto evita la formazione di muffe e conseguenti odori fastidiosi che si manifestano soprattutto dopo lunghi periodi di inattività dell'unità interna.

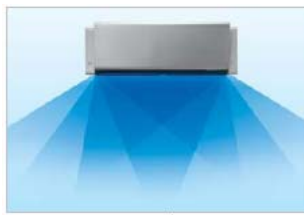


• Funzione controllo direzione FLUSSO ARIA

- La posizione delle alette di Libero può essere regolata in modo da dirigere il flusso dell'aria con precisione nella zona della stanza che si desidera climatizzare, permettendo una maggiore libertà di collocazione dell'unità interna.
- Sono disponibili 6 livelli di impostazione sull'asse verticale e cinque posizioni sull'asse orizzontale.



6 Steep Verticali



5 Steep Verticali

• Ottimizzazione dei flussi d'aria

- In raffreddamento le alette di Libero si dispongono in modo da dirigere il getto di aria fresca verso l'alto, così che si diffonda in tutto l'ambiente da climatizzare.
- In riscaldamento, invece, il flusso d'aria calda viene diretto verso il basso per riscaldare dal livello del pavimento ed ottenere una piacevole temperatura uniforme nella stanza.

• **Funzione Sleep**

- Il funzionamento Sleep permette di programmare lo spegnimento dell'apparecchio nelle ore notturne (Timer di spegnimento di 7 ore), e di correggere **automaticamente** :
 - 1) Il regime di rotazione del ventilatore interno ad una velocità Super minima garantendo in questo modo un livello di rumorosità bassissimo .
 - 2) La temperatura impostata verrà incrementata automaticamente dopo 1 ora di funzionamento di 2°C per garantire durante le ore notturne, dove il carico termico normalmente si abbassa , una temperatura di funzionamento che rende il riposo piu' confortevole.
- Oltre alle funzioni sopra descritte attivando la funzione Sleep il deflettore inferiore viene automaticamente socchiuso per garantire un flusso indiretto e delicato nella parte inferiore del locale.

• **Funzione Jet Cool**

- La funzione Jet Cool consente di raffrescare velocemente l'ambiente. La sua attivazione determina per un tempo massimo di 30 minuti il funzionamento dell'apparecchio ad una temperatura di 18°C con una velocità del ventilatore interno super massima . Trascorsi i 30 minuti l'apparecchio uscirà da questo funzionamento particolare riportando , ad esclusione della temperatura che dovrà essere impostata secondo le proprie esigenze , tutti i parametri precedentemente impostati prima dell' attivazione (velocità del ventilatore, posizione del deflettore ecc...).

Funzione Chaos Swing

- Il nuovo sistema Chaos Swing consente di creare flussi d'aria con caratteristiche naturali grazie al controllo che esercita sul movimento del deflettore di mandata. Questo sistema di ventilazione consente di raffreddare l'ambiente con la massima uniformità offrendo il massimo livello di comfort agli occupanti.



6 m/sec velocità verso il basso (veloce)

12 m/sec velocità verso l' alto (lenta)

• **Funzione Preriscaldamento**

- Durante il funzionamento in modalità operativa riscaldamento , il ventilatore interno rimane spento nel caso in cui la temperatura dello scambiatore di calore non sia sufficiente a generare aria calda. Questa funzione evita di immettere in ambiente aria fredda che causerebbe inevitabilmente fastidi agli occupanti . Appena la temperatura dello scambiatore raggiunge una temperatura accettabile (dopo qualche minuto) il ventilatore interno si attiverà garantendo in questo modo una temperatura in uscita confortevole.

- **Timer di spegnimento**

- La funzione Timer permette di programmare l' accensione, lo spegnimento o entrambi simultaneamente nell' arco delle 24 ore .

- **Auto Restart**

- La funzione di **Auto – Restart** in caso di interruzione dell' alimentazione elettrica, permette di memorizzare tutte le impostazioni precedentemente effettuate (temperatura, velocità ventilatore, posizione deflettore ecc.), riproponendole quando viene ripristinata l'alimentazione dell'apparecchio .

- **Comando a infrarossi**

- Il comando a infrarossi e' provvisto di tasti luminescenti che consentono a chi lo utilizza di impostare facilmente le principali funzioni.



UNITA' ESTERNA

Codice : **S09AQU UB0**

Unità esterna a pompa di calore con refrigerante R410a, raffreddata ad aria. Dotata di un compressore INVERTER ad alta efficienza Rotary Brushless DC con una garanzia supplementare di ben 5 anni in piu' rispetto alla garanzia convenzionale di 2 anni , elevate prestazioni abbinate a livelli sonori e vibrazioni molto contenuti.

Le caratteristiche dell'apparecchio consentono il funzionamento delle unità esterne con qualsiasi condizione climatica nella zona di riferimento, con possibilità di effettuare il raffreddamento con temperature esterne fino a -5°CBS e il riscaldamento con temperature esterne fino a -10°CBU.

La superficie di alluminio degli scambiatori di calore e' sottoposta ad un trattamento denominato "Gold Fin" che impedendo l'innescarsi di fenomeni di corrosione salvaguarda nel tempo l' integrità e le prestazioni dell' apparecchio.

Struttura autoportante in pannelli di lamiera di acciaio zincato verniciati di colore beige con trattamento superficiale per esterno al fine di proteggerla dagli agenti atmosferici.

Griglie di protezione sull'aspirazione ed espulsione dell'aria.

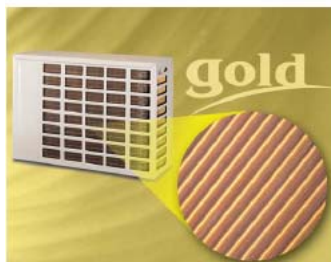
Dotata di ventilatore di mandata di aria orizzontale (aspirazione sul lato posteriore).

Caratteristiche tecniche:

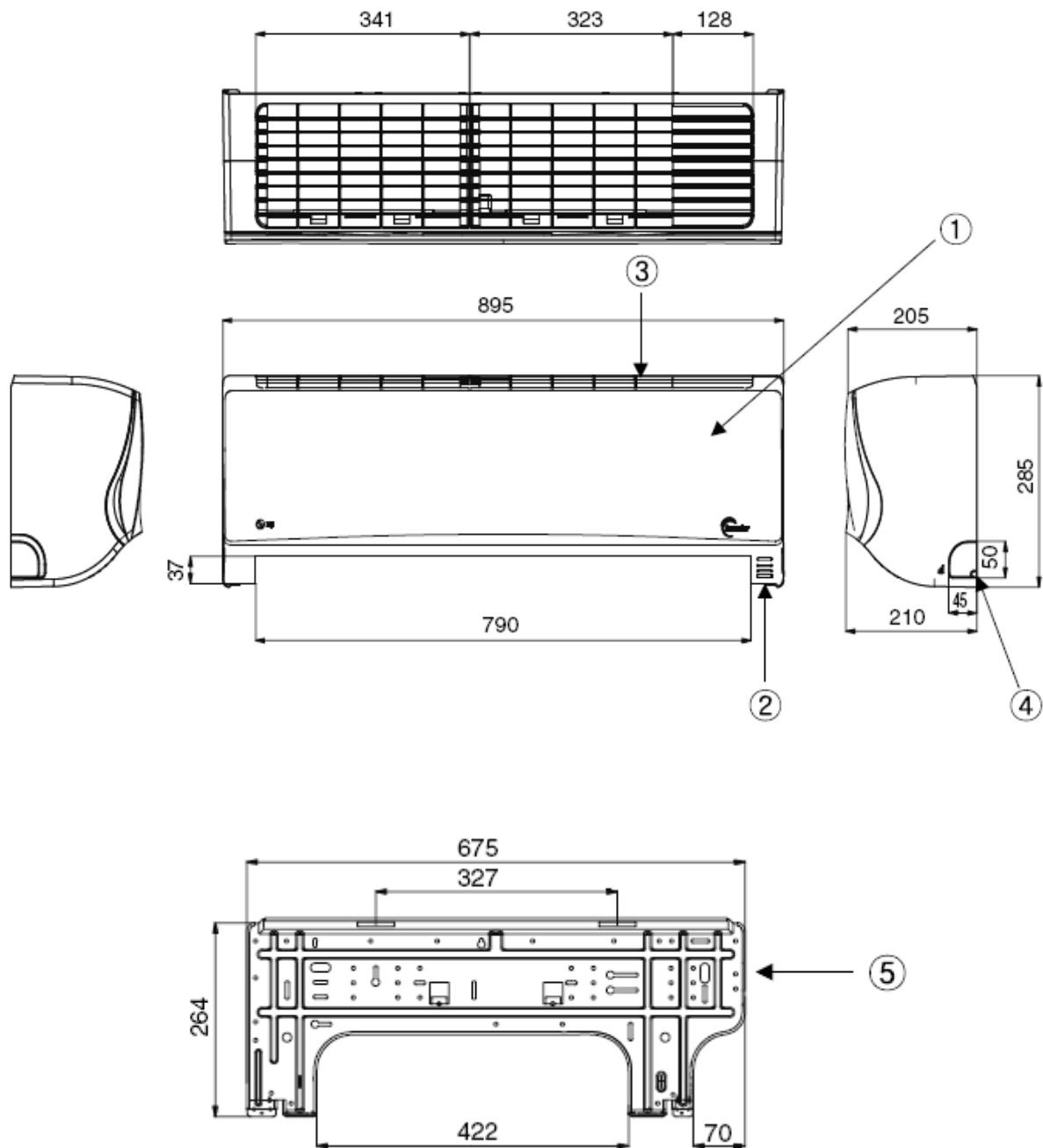
• Compressore	Rotary Brushless DC
• Refrigerante:	R410 A
• Livello sonoro (1m):	45 dB (A)
• Dimensioni in mm (A x L x P):	545 x 770 x 288
• Peso:	35 kg
• Tubazioni di collegamento liquido	6,35 (mm) ¼ (pollici)
• Tubazioni di collegamento gas	.9,52 (mm) 3/8 (pollici)
• Lunghezza massima	20 metri
• Dislivello massimo	10 metri
• Precarica refrigerante	12 metri
• Incremento da realizzare oltre la precarica	20g/m
• Sistema di sbrinamento ad inversione di ciclo (tempo/temperatura) controllato da Microcomputer.	
• Limiti operativi :raffreddamento	ESTERNA -5 / +43 °C BS
	INTERNA +14 / +24 °C BU
• Limiti operativi : riscaldamento	ESTERNA -10 / +15°C BU
	INTERNA +16/ +24°C BS



Trattamento Anticorrosione Gold Fin™

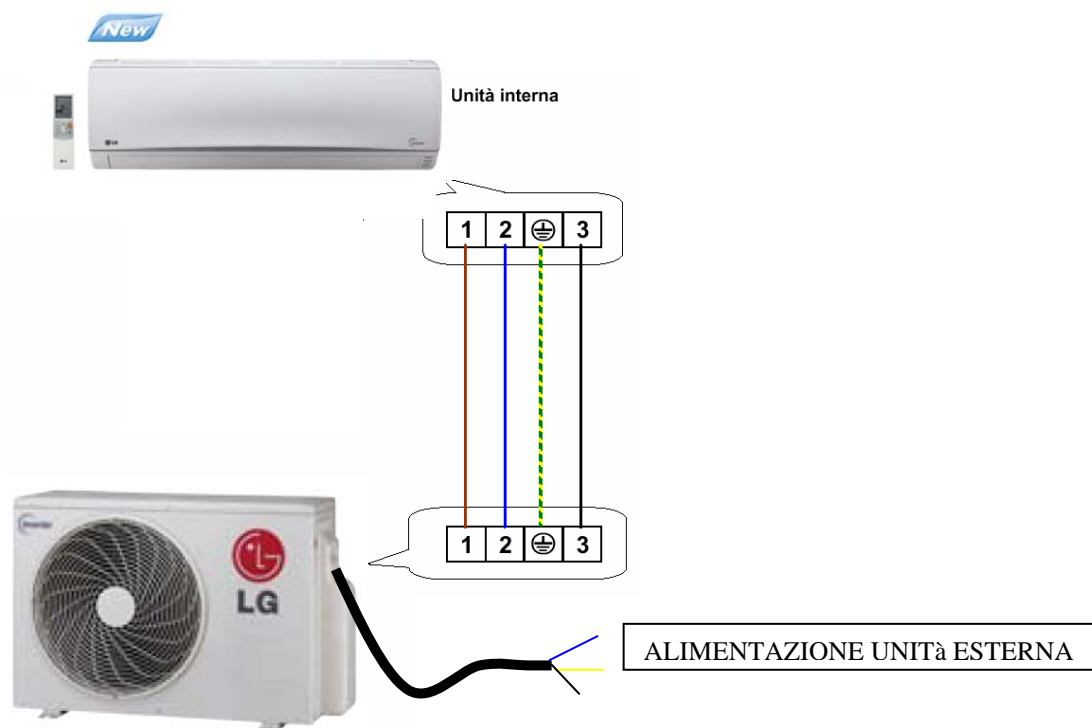


SCHEMA DIMENSIONALE UNITA' INTERNA



1	Pannello frontale
2	Comandi
3	Deflettori laterali
4	Pre-tranciati tubazioni
5	Piastra

SCHEMA ELETTRICI DI COLLEGAMENTO



Attenzione:
Rispettare la polarità tra i cavi di collegamento



Linea **Mono**
Categoria **Computo e Capitolato**
Famiglia **Residenziale**
Modello **UNITA' INTERNA : CS09AQ NB0**
UNITA' ESTERNA S09AQU UB0

TESTO PER COMPUTO

Fornitura e collocazione di unità a pompa di calore ad espansione diretta, con condensazione ad aria,inverter,a refrigerante R410A,della potenza,alle condizioni nominali di funzionamento,in RAFFREDDAMENTO,di 2.5 kW ed in riscaldamento di 3.2 kW.Potenza elettrica nominale assorbita,di 0.5 Kw in raffreddamento e di 0.7 kw in riscaldamento .Impianto con circuito a 1 attacco, avente 1 unità interna collegata.

TESTO PER CAPITOLATO

L'unità esterna : S09AQU UB0
dovrà presentare le seguenti caratteristiche:

- Struttura autoportante in pannelli di lamiera zincata verniciati di colore GRIGIO CALDO con trattamento superficiale per esterno GOLD FIN al fine di proteggerla dagli agenti atmosferici.,avente dimensioni in mm 545(A) x 770 (L) x (288 (P),con un peso netto di Kg35.
-
- Tensione di alimentazione 220V/50Hz
-
- Sistema d'erogazione della Capacità Inverter composto da N°1Compressori Rotary Brushless DC,ermetico ad alta efficienza,equipaggiato con inverter che permette un controllo della capacità da 10 a 130% in base al carico di riscaldamento/raffreddamento interno .
- Refrigerante utilizzato R410A
- Circuito frigorifero dotato di valvola di inversione a quattro vie,valvole di espansione a controllo elettronico,ricevitore di liquido in aspirazione e sensori di sicurezza a sonde NTC per il controllo ottimale del prodotto.
- Scambiatore di calore esterno, in tubo di rame con alettature corrugate in alluminio, rivestito da un trattamento anticorrosione GOLD FIN che conferisce una migliore resistenza alle piogge acide e al sale (6 volte superiore)ed una migliore prestazione dell'apparecchio .

- N°1 Ventilatori di scambio termico con l'esterno a mandata di aria orizzontale (aspirazione sul lato posteriore mandata sul lato anteriore), di tipo elicoidale con portata d'aria di 33 mc/minuto ,griglie di protezione sull'espulsione dell'aria. Il motore dei ventilatori di tipologia inverter offre bassa rumorosità, straordinaria risposta al carico oltre ad una riduzione di consumo energetico.
- Livello di rumorosità dB(A) 45
-
- Le caratteristiche dell'apparecchio consentono il funzionamento dell' unità esterna con qualsiasi condizione climatica ,con possibilità di effettuare raffreddamento con temperature esterne fino a -5°+43°C..s,in riscaldamento tra -10°C e +15°C.b.u
- Il sistema di distribuzione sarà a tubi con diametri delle tubazioni di liquido e del gas rispettivamente di mm 6,35 (liquido-flangiato) e mm 9,52 (gas-flangiato).
-
- I limiti massimi d'installazioni delle tubazioni prevedono una lunghezza massima delle tubazioni di 20m con un dislivello max pari a 10 m.

Caratteristiche tecniche:

• Compressore	Rotary Brushless DC
• Refrigerante:	R410 A
• Livello sonoro (1m):	45 dB (A)
• Dimensioni in mm (A x L x P):	545 x 770 x 288
• Peso:	35 kg
• Tubazioni di collegamento liquido	6,35 (mm) ¼ (pollici)
• Tubazioni di collegamento gas	.9,52 (mm) 3/8 (pollici)
• Lunghezza massima	20 metri
• Dislivello massimo	10 metri
• Precarica refrigerante	12 metri
• Incremento da realizzare oltre la precarica	20g/m
• Sistema di sbrinamento ad inversione di ciclo (tempo/temperatura) controllato da Microcomputer.	
• Limiti operativi :raffreddamento	ESTERNA -5 / +43 °C BS
	INTERNA +14 / +24 °C BU
• Limiti operativi : riscaldamento	ESTERNA -10 / +15°C BU
	INTERNA +16/ +24°C BS

L'unità interna CS09AQ NB0

dovrà presentare le seguenti caratteristiche

- Unità interna DI COLORE BIANCO, avente dimensioni in mm 285(A) 885 (L) x 210(P),con un peso netto di Kg 7.
- Motore del ventilatore di tipologia BLDC a basso livello sonoro per garantire il massimo comfort con un livello di rumorosità alle varie velocità di impostazione pari a :
max-med-min-notturna in dB (A) 38-33-23-19
- Dotata della funzione di eliminazione odori che consente di asciugare lo scambiatore dell' unità interna eliminando ogni traccia di umidità ed impedendo la formazione di muffe che generano cattivi odori.

- Dotata della funzione Auto Restart che ripristina le condizioni inizialmente ipostate in caso di temporanea assenza di alimentazione a causa di un Black-out
- Dotata della funzione di preriscaldamento della batteria che attiva, in modalità riscaldamento, il ventilatore dell' unità interna solo al raggiungimento della temperatura di 30C° in tubazione per evitare di immettere aria fredda in ambiente ed infastidire gli occupanti della stanza.
- Dotata di un comando ad infrarossi in materiale antiurto a tasti grandi , la cui funzione è facilmente riconoscibile grazie ai diversi colori.

Caratteristiche:

• Potenza frigorifera MIN-NOM-MAX:	890-2500-3700 W
• Potenza termica MIN-NOM-MAX	890-3200-5500 W
• Potenza assorbita in raffreddamento	545 W
• Potenza assorbita in riscaldamento	700 W
• EER	4.60
• COP	4.57
• Classe di consumo energetico	A/A
• Consumo elettrico annuale (raff.500h/anno)	273 KW
• Portata d'aria max	12 m ³ /min
• Rumorosità max,med,min,notturna	38-33-23-19 dB (A)
• Dimensioni (A x L x P):	885X285X210 mm
• Capacità di deumidificazione	1,1 l/h
• Diametro Tubazioni	Liquido 6,35mm(1/4 pollici)
•	Gas 9,52mm(3/8 pollici)
• Peso:	11 kg
• Alimentazione	1,220-240,50hz

San Donato Milanese, 11 Marzo 2009

DICHIARAZIONE DI EFFICIENZA ENERGETICA

Si certifica che i prodotti elencati in seguito rispondono ai requisiti dell'articolo 9 comma 2 bis –allegato H- del D.M. 19 febbraio 2007 già modificato dal D.M. 26 ottobre 2007 e coordinato con D.M. 7 aprile 2008, attuativo della Legge Finanziaria 2008 (“Decreto edifici”).

Modelli pompa di calore reversibile dotati di variatore di velocità (Inverter) Aria/Aria

Modelli Mono-Split

Unità Interna	Unità Esterna	E.E.R.	C.O.P.
A09AW* NF2	A09AWU UF2	3.25	3.65
A12AW* NF2	A12AWU UF2	3.21	3.62
C09AW* NE2	C09AWU UE2	4.00	4.14
C12AW* NE2	C12AWU UE2	3.22	3.61
S09AA NA0	S09AA UA0	4.06	4.14
S12AA NA0	S12AA UA0	3.22	3.63
A09AW* NF0	A09AWU UF0	3.25	3.65
A12AW* NF0	A09AWU UF0	3.26	3.61
C09AW* NE0	C09AWU UE0	4.05	4.10
C12AW* NE0	C12AWU UE0	3.22	3.63
S09AW N40	S09AW U40	3.83	3.63
S12AW N40	S12AW U40	3.83	3.61
S09AW NE0	S09AW UE0	4.05	4.14
S12AW NE0	S12AW UE0	3.23	3.63
S18AW N50	S18AW U50	3.30	3.61
CS09AQ NB0	S09AQU UB0	4.60	4.57
CS12AQ NB0	S012AQU UB0	4.0	4.2

*Sostituire l'asterisco con la lettera corrispondente al colore del pannello decorativo dell'unità interna.

I valori di E.E.R. e C.O.P. sono riferiti alle condizioni elencate nella norma UNI EN 14511 -2004-



A GLOBAL PARTNER OF FORMULA 1™

LG Electronics Italia S.p.A.
Viale dell'Unione Europea 6
20097 San Donato M.se (MI)