

**ART COOL Mirror** 



**INVERTER TECHNOLOGY**





Via DELL' UNIONE EUROPEA,6  
20097 San Donato Milanese (MI)  
Tel.02518011- Fax 0251801.500

## Caratteristiche salienti

Modello mono Inverter in Pompa di calore con refrigerante **R410a**, dotato di un compressore Rotary Brushless DC con una garanzia supplementare di ben **5 anni** in piu' rispetto alla garanzia convenzionale di 2 anni , elevate prestazioni abbinate a livelli sonori e vibrazioni molto contenuti. Scambiatore di calore delle unità esterne con elevata resistenza alla corrosione grazie al trattamento denominato Gold Fin TM che conferisce rispetto alle unità tradizionali, una maggiore integrità e prestazione dell' apparecchio . Il controllo di condensazione consente il funzionamento del prodotto in modalità raffreddamento anche alle basse temperature esterne, per climatizzare ambienti come palestre,sale computer,ecc..

Unità interna dotata del filtro Neo Plasma , un sistema di filtraggio dell' aria con ben 5 barriere in grado di eliminare particelle responsabili dei cattivi odori, agenti contaminanti , polveri, acari e pollini, evitando manifestazioni di patologie allergiche come asma,etc....Motore di tipologia BLDC a basso livello sonoro per garantire il massimo comfort. Display di colore azzurro visibile solo quando l' apparecchio è acceso grazie ad una paratia di chiusura motorizzata,dal quale e' possibile leggere facilmente la temperatura impostata .Scambiatore di calore a Tripla inclinazione per conferire una alta capacità di scambio in dimensioni contenute dell' apparecchio, dotato della funzione di eliminazione odori che consente di asciugare lo scambiatore dell' unità interna eliminando ogni traccia di umidità ed impedendo la formazione di muffe che generano cattivi odori



**INVERTER TECHNOLOGY**



## UNITA' INTERNA

Codice : **C24AWR N81**

:

L'unità viene fornita con il pannello frontale SPECCHIO

### PANNELLO FRONTALE SPECCHIO

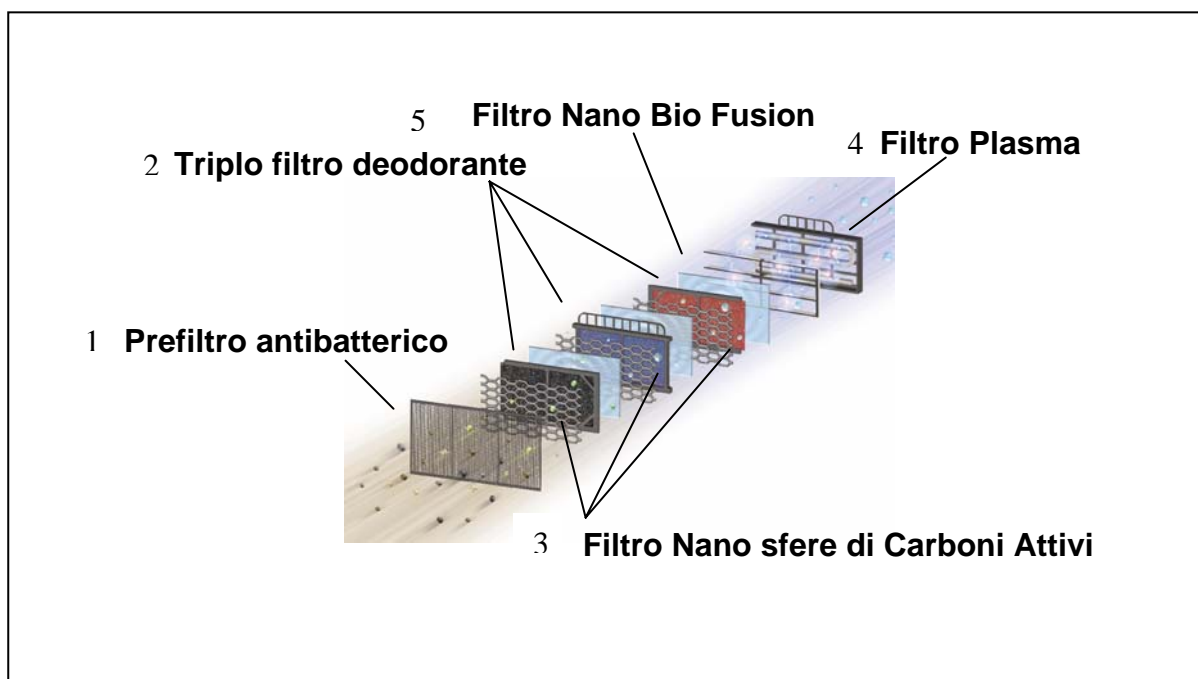


### Caratteristiche:

• Potenza frigorifera MIN-NOM-MAX:	3.8-7.0-7.7- KW
• Potenza termica MIN-NOM-MAX	3.4-8.4-8.8 kW
• Potenza assorbita in raffreddamento	1300-2450-2900 W
• Potenza assorbita in riscaldamento	1050-2900-3150 W
• EER	2.87
• COP	2.91
• Classe di consumo energetico	C/D
• Consumo elettrico annuale (raff.500h/anno)	1225 KW
• Portata d'aria max	20.3m <sup>3</sup> /min
• Rumorosità max,med,min,notturna	43-40-36-34 dB (A)
• Dimensioni (A x L x P):	299X1107X200 mm
• Capacità di deumidificazione	2.7 l/h
• Diametro Tubazioni	Liquido 9.52mm(3/8 pollici)
•	Gas 15,88mm(5/8 pollici)
• Peso:	14 kg
• Alimentazione	1,220-240,50hz

## Funzioni e Caratteristiche :

- **Sistema di filtrazione NEO PLASMA a 5 BARRIERE**

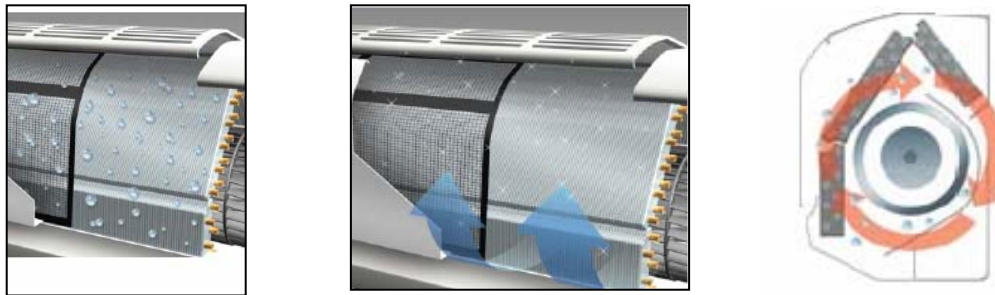


1. **Prefiltro** : Prefiltro antibatterico blocca le particelle di polvere piu' grosse, le muffe rilasciate dalle pareti, peli degli animali domestici.
2. **Triplo filtro deodorante** : Il triplo filtro e' costituito da piu' filtri fatti da composti organici che eliminano le sostanze responsabili di vari disagi fisici , formaldeide,previene la manifestazione di malattie come dermatiti,emicranie ed affaticamento cronico.
3. **Filtro alle Nano Sfere di Carboni attivi:** il filtro intercetta le particelle responsabili dei cattivi odori,eliminandole definitivamente dagli ambienti domestici,aumentando la vivibilità ed il comfort.
4. **Filtro Plasma:** Le polveri e i pollini presenti nell' aria vengono caricati positivamente e poi inviati al filtro elettrostatico il quale essendo caricato negativamente adsorbe le polveri e i pollini caricati positivamente eliminandoli dall' aria.
5. **Filtro Nano Bio Fusion:** Gli enzimi biologici presenti in questi filtri penetrano a fondo nelle cellule dei batteri distruggendoli definitivamente .

**NB: L' ATTIVAZIONE DEL FILTRO AL PLASMA SI EFFETTUA PREMENDO L' APPOSITO TASTO SUL COMANDO AD INFRAROSSI , E' INOLTRE POSSIBILE ATTIVARE QUESTA FUNZIONE DI PURIFICAZIONE DELL' ARIA IN SOLA VENTILAZIONE.**

## ● Funzione di eliminazione Odori

- La funzione di eliminazione odori viene attivata premendo l'apposito pulsante sul comando ad infrarossi in dotazione e rimane memorizzata fino a quando non viene ripremuto lo stesso tasto per disattivarla.
- A funzione attiva , ogni volta che l'unità interna si spegne , si attiva un ciclo di asciugatura dello scambiatore interno che ha una durata totale di 16 minuti .
- Il ciclo di asciugatura mantenendo sempre lo scambiatore asciutto evita la formazione di muffe e conseguenti odori fastidiosi che si manifestano soprattutto dopo lunghi periodi di inattività dell' unità interna.



## ● Commutazione automatica della modalità operativa

- Questa funzione molto importante interviene quando si attiva il prodotto in funzionamento **automatico**. Normalmente i prodotti sprovvisti di questa funzione quando vengono attivati in modalità automatica impostano la temperatura di funzionamento in automatico ignorando l'effettiva esigenza del cliente.
- LG ha introdotto questa importante logica operativa che permette ,quando si seleziona la modalità automatica di funzionamento, di regolare la temperatura in un range compreso fra +18°C e +30°C, permettendo quindi di selezionare la temperatura desiderata in ambiente. L'apparecchio si attiverà per garantire la temperatura selezionata , cambiando il funzionamento da Raffreddamento a Riscaldamento e viceversa in funzione al carico termico presente in ambiente.
- Esempio :
- Temperatura in ambiente 28°C, Temperatura selezionata 25°C , l'apparecchio si attiverà in modalità operativa raffreddamento.
- Trascorso un periodo di funzionamento, supponiamo che il carico termico in ambiente si abbassi notevolmente (causa temporale) portando la temperatura ambiente a 23°C. A questo punto un prodotto sprovvisto della funzione in oggetto entrerebbe in una condizione di off (si spegne), invece il prodotto LG, grazie a questa logica ,avvertendo un abbassamento della temperatura in ambiente di 2°C rispetto alla temperatura impostata inizialmente (25°C) ,commuta automaticamente il funzionamento del prodotto da raffreddamento a riscaldamento riportando la temperatura in ambiente al valore impostato inizialmente (25°C).
- Questa funzione risulta di particolare importanza per tutte le persone che normalmente hanno poca dimestichezza con i telecomandi , infatti impostando semplicemente la temperatura normalmente desiderata in ambiente il cliente premendo il tasto di accensione dell' apparecchio non dovrà preoccuparsi di effettuare ulteriori impostazioni , sarà il prodotto a garantire un comfort adeguato.

## • Funzione Sleep

- Il funzionamento Sleep permette di programmare lo spegnimento dell'apparecchio nelle ore notturne (Timer di spegnimento di 7 ore), e di correggere **automaticamente** :
  - 1) Il regime di rotazione del ventilatore interno ad una velocità Super minima garantendo in questo modo un livello di rumorosità bassissimo .
  - 2) La temperatura impostata verrà incrementata automaticamente dopo 1 ora di funzionamento di 2°C per garantire durante le ore notturne, dove il carico termico normalmente si abbassa , una temperatura di funzionamento che rende il riposo piu' confortevole.
- Oltre alle funzioni sopra descritte attivando la funzione Sleep il deflettore inferiore viene automaticamente socchiuso per garantire un flusso indiretto e delicato nella parte inferiore del locale.

## • Funzione Jet Cool

- La funzione Jet Cool consente di raffrescare velocemente l'ambiente. La sua attivazione determina per un tempo massimo di 30 minuti il funzionamento dell'apparecchio ad una temperatura di 18°C con una velocità del ventilatore interno super massima . Trascorsi i 30 minuti l'apparecchio uscirà da questo funzionamento particolare riportando , ad esclusione della temperatura che dovrà essere impostata secondo le proprie esigenze , tutti i parametri precedentemente impostati prima dell' attivazione (velocità del ventilatore, posizione del deflettore ecc...).

## Funzione Chaos Swing

- Il nuovo sistema Chaos Swing consente di creare flussi d'aria con caratteristiche naturali grazie al controllo che esercita sul movimento del deflettore di mandata. Questo sistema di ventilazione consente di raffreddare l'ambiente con la massima uniformità offrendo il massimo livello di comfort agli occupanti.

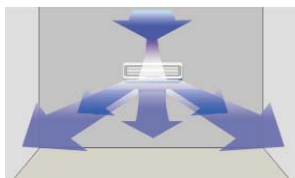


6 m/sec velocità verso il basso (veloce)

12 m/sec velocità verso l' alto (lenta)

## • Controllo totale del flusso d'aria tridirezionale

- Durante il funzionamento normale dell'unità interna la mandata dell'aria è distribuita nelle Tre direzioni ( dx-sx-inferiore ).Grazie alla mandata dell' aria dai tre lati viene garantito un raffrescamento rapido e uniforme dell'ambiente. L'aspirazione dell' aria vine effettuata frontalmente grazie all' apertura automatica del pannello.



- **Funzione Preriscaldamento**

- Durante il funzionamento in modalità operativa riscaldamento , il ventilatore interno rimane spento nel caso in cui la temperatura dello scambiatore di calore non sia sufficiente a generare aria calda. Questa funzione evita di immettere in ambiente aria fredda che causerebbe inevitabilmente fastidi agli occupanti . Appena la temperatura dello scambiatore raggiunge una temperatura accettabile (dopo qualche minuto) il ventilatore interno si attiverà garantendo in questo modo una temperatura in uscita confortevole.

- **Timer di spegnimento**

- La funzione Timer permette di programmare l' accensione, lo spegnimento o entrambi simultaneamente nell' arco delle 24 ore .

- **Auto Restart**

- La funzione di **Auto – Restart** in caso di interruzione dell' alimentazione elettrica, permette di memorizzare tutte le impostazioni precedentemente effettuate (temperatura, velocità ventilatore, posizione deflettore ecc.), riproponendole quando viene ripristinata l'alimentazione dell'apparecchio .

- **Comando a infrarossi**

- Il comando a infrarossi e' provvisto di tasti luminescenti che consentono a chi lo utilizza di impostare facilmente le principali funzioni.



## UNITA' ESTERNA

Codice : **C24AWU U81**

Unità esterna a pompa di calore con refrigerante R410a, raffreddata ad aria. Dotata di un compressore INVERTER ad alta efficienza Rotare BLDC con una garanzia supplementare di ben 5 anni in piu' rispetto alla garanzia convenzionale di 2 anni , elevate prestazioni abbinate a livelli sonori e vibrazioni molto contenuti.

Le caratteristiche dell'apparecchio consentono il funzionamento delle unità esterne con qualsiasi condizione climatica nella zona di riferimento, con possibilità di effettuare il raffreddamento con temperature esterne fino a -5°CBS e il riscaldamento con temperature esterne fino a -10°CBU.

La superficie di alluminio degli scambiatori di calore e' sottoposta ad un trattamento denominato "Gold Fin" che impedendo l'innescarsi di fenomeni di corrosione salvaguarda nel tempo l' integrità e le prestazioni dell' apparecchio.

Struttura autoportante in pannelli di lamiera di acciaio zincato verniciati di colore beige con trattamento superficiale per esterno al fine di proteggerla dagli agenti atmosferici.

Griglie di protezione sull'aspirazione ed espulsione dell'aria.

Dotata di ventilatore di mandata di aria orizzontale (aspirazione sul lato posteriore).

### Caratteristiche tecniche:

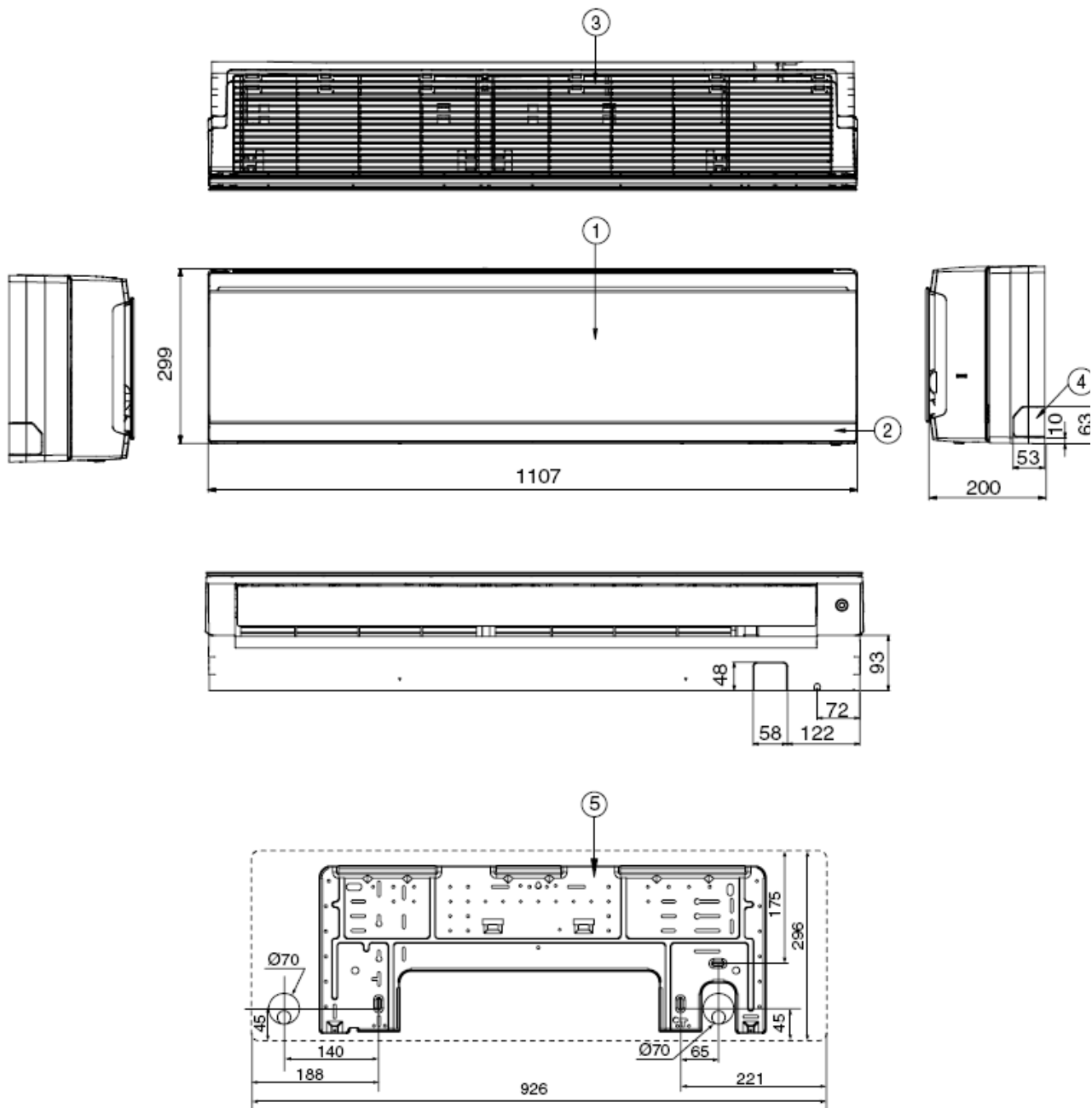
• Compressore	Rotary
• Refrigerante:	R410 A
• Livello sonoro (1m):	55 dB (A)
• Dimensioni in mm (A x L x P):	800 x 870 x 320
• Peso:	60 kg
• Tubazioni di collegamento liquido	9.52 (mm) 3/8 (pollici)
• Tubazioni di collegamento gas	15,88 (mm) 5/8 (pollici)
• Lunghezza massima	30 metri
• Dislivello massimo	15 metri
• Sistema di sbrinamento ad inversione di ciclo (tempo/temperatura) controllato da Microcomputer.	
• Limiti operativi :raffreddamento	ESTERNA -5 / +43 °C BS
	INTERNA +14 / +24 °C BU
• Limiti operativi : riscaldamento	ESTERNA -10 / +15°C BU
	INTERNA +16/ +24°C BS



Trattamento Anticorrosione Gold Fin™

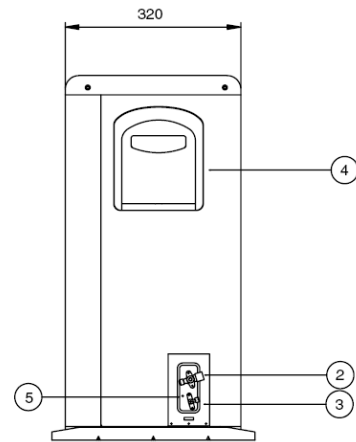
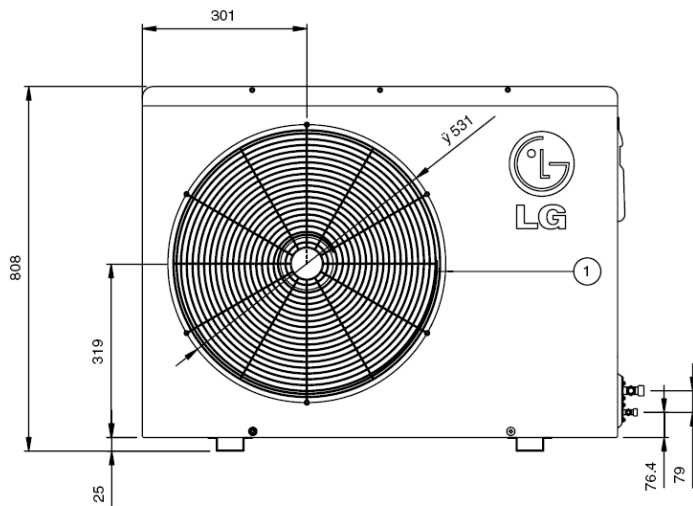
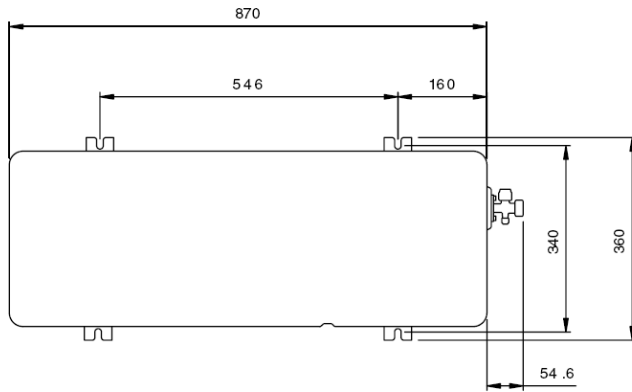


## SCHEMA DIMENSIONALE UNITA' INTERNA

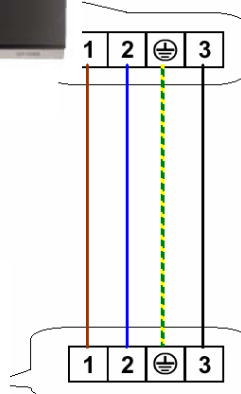


1	Pannello frontale
2	Displav
3	Deflettori laterali
4	Pre-tranciati tubazioni

# SCHEMA DIMENSIONALE UNITA' ESTERNA



Unità interna



Alimentazione Elettrica  
Monofase 220v 50Hz



Collegamento

tra le  
Unità

Unità esterna

**Attenzione:**  
Rispettare la polarità tra i cavi di collegamento



**Linea** Mono  
**Categoria** Computo e Capitolato  
**Famiglia** Residenziale  
**Modello** UNITA' INTERNA : C24AWR N81  
UNITA' ESTERNA C24AWU U81

### **TESTO PER COMPUTO**

Fornitura e collocazione di unità a pompa di calore ad espansione diretta, con condensazione ad aria, inverter, a refrigerante R410A, della potenza, alle condizioni nominali di funzionamento, in RAFFREDDAMENTO, di 7 kW ed in riscaldamento di 8.4 kW. Potenza elettrica massima assorbita, di 2.9 Kw in raffreddamento e di 3.1 kw in riscaldamento. Impianto con circuito a 1 attacco, avente 1 unità interna collegata.

### **TESTO PER CAPITOLATO**

L'unità esterna : C24AWU U81

dovrà presentare le seguenti caratteristiche:

- Struttura autoportante in pannelli di lamiera zincata verniciati di colore GRIGIO CALDO con trattamento superficiale per esterno GOLD FIN al fine di proteggerla dagli agenti atmosferici.,avente dimensioni in mm 800(A) x 870 (L) x 320 (P),con un peso netto di Kg60.
- 
- Tensione di alimentazione 220V/50Hz
- 
- Sistema d'erogazione della Capacità Inverter composto da N°1 Compressori rotary DC,ermetico ad alta efficienza,equipaggiato con inverter che permette un controllo della capacità da 10 a 130% in base al carico di riscaldamento/raffreddamento interno .
- 
- Refrigerante utilizzato R410A
- 
- Circuito frigorifero dotato di valvola di inversione a quattro vie,valvole di espansione a controllo elettronico,ricevitore di liquido in aspirazione e sensori di sicurezza a sonde NTC per il controllo ottimale del prodotto.
- 
- Scambiatore di calore esterno, in tubo di rame con alettature corrugate in alluminio, rivestito da un trattamento anticorrosione GOLD FIN che conferisce una migliore resistenza alle piogge acide e al sale (6 volte superiore)ed una migliore prestazione dell'apparecchio .
- 
- N°1 Ventilatori di scambio termico con l'esterno a mandata di aria orizzontale (aspirazione sul lato posteriore mandata sul lato anteriore), di tipo elicoidale con portata d'aria di 58 mc/minuto ,griglie di protezione sull'espulsione dell'aria.

- Livello di rumorosità dB(A) 55
- 
- Le caratteristiche dell'apparecchio consentono il funzionamento dell'unità esterna con qualsiasi condizione climatica ,con possibilità di effettuare raffreddamento con temperature esterne fino a -5°+43°C..s,in riscaldamento tra -10°C e +15°C.b.u
- Il sistema di distribuzione sarà a tubi con diametri delle tubazioni di liquido e del gas rispettivamente di mm 9.52 (liquido-flangiato) e mm 15.88 (gas-flangiato).
- 
- I limiti massimi d'installazioni delle tubazioni prevedono una lunghezza massima delle tubazioni di 30m con un dislivello max pari a 15 m.

#### **Caratteristiche tecniche:**

• Compressore	ROTARY
• Refrigerante:	R410 A
• Livello sonoro (1m):	55 dB (A)
• Dimensioni in mm (A x L x P):	800x870x320
• Peso:	60 kg
• Tubazioni di collegamento liquido	9.52 (mm) 3/8 (pollici)
• Tubazioni di collegamento gas	15,88 (mm) 5/8 (pollici)
• Lunghezza massima	30 metri
• Dislivello massimo	15 metri
• Sistema di sbrinamento ad inversione di ciclo (tempo/temperatura) controllato da Microcomputer.	
• Limiti operativi :raffreddamento	ESTERNA -5 / +43 °C BS
	INTERNA +14 / +24 °C BU
• Limiti operativi : riscaldamento	ESTERNA -10 / +15°C BU
	INTERNA +16/ +24°C BS

#### **L'unità interna C24AWR N81**

dovrà presentare le seguenti caratteristiche

- Unità interna con pannello SPECCHIO, avente dimensioni in mm 299(A) 1107 (L) x 200 (P),con un peso netto di Kg 14.
- Dotata del filtro Neo Plasma , un sistema di filtraggio dell' aria con ben 5 barriere in grado di eliminare particelle responsabili dei cattivi odori, agenti contaminanti , polveri, acari e pollini, evitando manifestazioni di patologie allergiche come asma,etc....
- Motore del ventilatore di tipologia BLDC a basso livello sonoro per garantire il massimo comfort con un livello di rumorosità alle varie velocità di impostazione pari a :  
max-med-min-notturna in dB (A) 43-40-36-34
- Dotata della funzione di eliminazione odori che consente di asciugare lo scambiatore dell' unità interna eliminando ogni traccia di umidità ed impedendo la formazione di muffe che generano cattivi odori.

- Dotata della funzione di commutazione automatica della modalità operativa che consente in funzione alla temperatura impostata dall' utente di commutare da raffreddamento a riscaldamento al variare del carico termico .
- Dotata della funzione Auto Restart che ripristina le condizioni inizialmente ipostate in caso di temporanea assenza di alimentazione a causa di un Black-out
- Dotata della funzione di preriscaldamento della batteria che attiva, in modalità riscaldamento, il ventilatore dell' unità interna solo al raggiungimento della temperatura di 30C° in tubazione per evitare di immettere aria fredda in ambiente ed infastidire gli occupanti della stanza.
- Dotata di un comando ad infrarossi in materiale antiurto a tasti grandi , la cui funzione è facilmente riconoscibile grazie ai diversi colori.

### Caratteristiche:

• Potenza frigorifera MIN-NOM-MAX:	3.8-7.0-7.7- KW
• Potenza termica MIN-NOM-MAX	3.4-8.4-8.8 kW
• Potenza assorbita in raffreddamento	1300-2450-2900 W
• Potenza assorbita in riscaldamento	1050-2900-3150 W
• EER	2.87
• COP	2.91
• Classe di consumo energetico	C/D
• Consumo elettrico annuale (raff.500h/anno)	1225 KW
• Portata d'aria max	20.3m <sup>3</sup> /min
• Rumorosità max,med,min,notturna	43-40-36-34 dB (A)
• Dimensioni (A x L x P):	299X1107X200 mm
• Capacità di deumidificazione	2.7 l/h
• Diametro Tubazioni	Liquido 9.52mm(3/8 pollici)
•	Gas 15,88mm(5/8 pollici)
• Peso:	14 kg
• Alimentazione	1,220-240,50hz



# **LG Electronics**

**LG Electronics Italia S.p.A.  
Viale dell'Unione Europea 6  
20097 San Donato M.se (MI)**